



JONIEC



INSTRUKCJA MONTAŻU ELEWACJI TOM

wersja_10.03.2019



F.P.U.H. JONIEC®
Mieczysław Joniec
Tymbark 109
34-650 Tymbark

t: +48 18 332 53 90
m: +48 602 539 182
e: joniec@joniec.pl

www.joniec.pl

Każda budowla powinna być budowana zgodnie z zasadami sztuki budowlanej oraz z przepisami Ustawy Prawo Budowlane. Informacje zawarte w niniejszym poradniku są ogólnymi wytycznymi i zaleceniami. Podczas budowy priorytetowo trzeba brać pod uwagę zalecenia i wytyczne konstruktora. Za całość prac odpowiada inwestor oraz wykonawca, który powinien posiadać odpowiednie kwalifikacje i uprawnienia.

Bloczki elewacyjne TOM doskonale sprawdzają się jako ostatnia warstwa ściany trójwarstwowej. Są one solidne i trwałe a jednocześnie estetyczne i stylowe. Łupana struktura powierzchni umożliwia uzyskanie niepowtarzalnego wyglądu elewacji. Wieloletnia trwałość bloczków TOM pozwala uniknąć kosztów związanych z koniecznością regularnego malowania i renowacji ścian zewnętrznych. W klimacie, w którym zanieczyszczenie powietrza i warunki klimatyczne powodują ciągłe brudzenie ścian - ma to kolosalne znaczenie. Elewację TOM można szybko i skutecznie wyczyścić za pomocą zwykłej myjki ciśnieniowej. Ta metoda błyskawicznie przywróci jej pierwotną świeżość. Odporność na uszkodzenia mechaniczne to dodatkowa zaleta, którą trudno przecenić w codziennej eksploatacji.

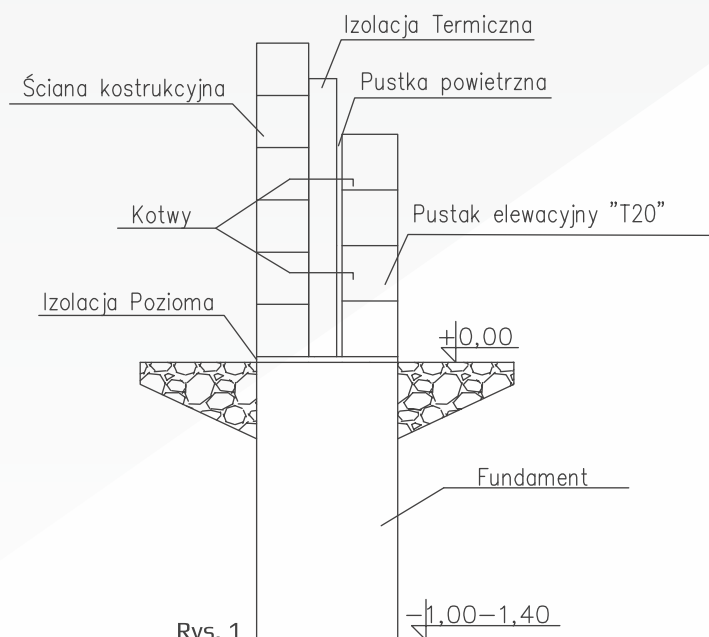
Bloczki TOM można również wykorzystać do budowy ścian garażu lub innych elementów przydomowej aranżacji. Łatwość ich układania znacząco upraszcza i przyspiesza czas budowy. Elementy nadprożowe i bloczki narożne ułatwiają wykończenie trudnych załamań i wgłębień.

I. BUDOWA FUNDAMENTU

Wykonaj ciągły fundament pod murami budynku na głębokości poniżej strefy przemarzania gruntu. Poziom ten określają cztery strefy, na które podzielono Polskę. Odpowiednio, poziom przemarzania gruntu wynosi: w I strefie klimatycznej – 0,8 m, w II strefie klimatycznej – 1 m, w III strefie klimatycznej – 1,2 m, w IV strefie klimatycznej – 1,4 m. Nie warto lekceważyć tego parametru, gdyż zamarzająca w zimie woda gruntowa powoduje uszkodzenia fundamentu, ich osiadanie, a co za tym idzie uszkodzenia ścian. Na fundament nałóż izolację poziomą, która zabezpieczy mury przed kapilarnym podciąganiem wody z gruntu i pozwoli uniknąć zawilgoceń muru i związanych z tym konsekwencji w postaci rozmrożeń i wykwitów wapniowych.

Fundament wykonaj tak, aby wszystkie elementy muru - zarówno bloczki konstrukcyjne, jak i elewacyjne - znalazły na nim oparcie. Rodzaj materiałów, z których budowane są ściany zależą od inwestora i wykonawcy. W trakcie budowania kolejnych warstw ściany ważnym elementem są kotwy, które zapewnią niezaburzony układ warstw: konstrukcyjnej, izolacyjnej i elewacyjnej zbudowanej z pustaków TOM. Pomiędzy warstwą izolacyjną a bloczkami TOM powinna pojawić się pustka powietrzna, która zabezpieczy izolację przed zawilgoceniem.

Rys. 1 – Przekrój poprzeczny ściany zbudowanej z wykorzystaniem bloczków TOM

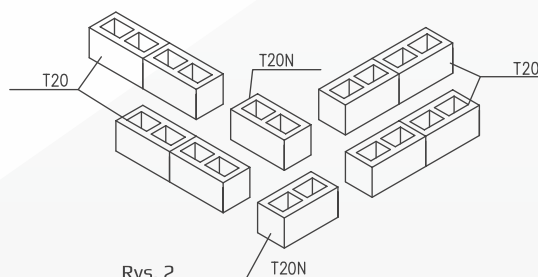


II. MONTAŻ ELEWACJI TOM

Wylicz ilość i rodzaj bloczków niezbędnych do montażu uwzględniając ilość okien i drzwi, do których niezbędne są elementy nadprożowe oraz ilość elementów narożnych. Dzięki temu unikniesz dodatkowych i kosztownych prac poprawkowych.

Montaż elementów systemu TOM rozpocznij od naroży. Bloczki narożne i proste połącz w taki sposób, aby uzyskać przesunięcie pomiędzy poszczególnymi warstwami elewacji. Pamiętaj, aby w trakcie montażu każdą kolejną warstwę wyrównać na zaprawie murarskiej.

Rys. 2 - Sposób prawidłowego łączenia bloczków TOM

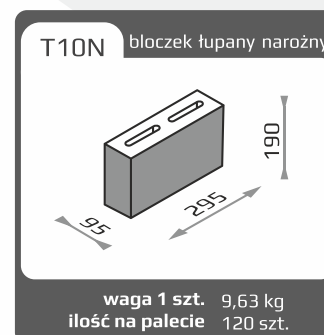
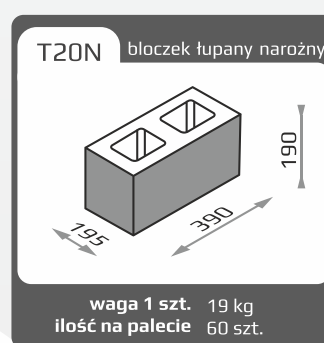
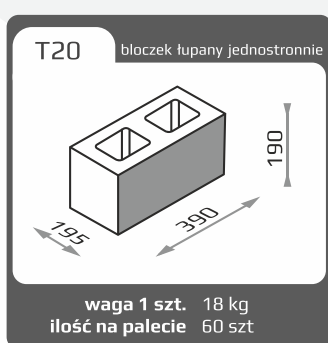


III. ETAP KOŃCOWY

Po zakończeniu wszystkich prac budowlano-montażowych uszczelnij fugę szczeliny pomiędzy bloczkami TOM. Następnie wyczyść wszystkie zabrudzenia powstałe podczas prac montażowych. Środek czyszczący stosuj jedynie w miejscu zabrudzenia zgodnie z instrukcją obsługi. Następnie obficie spłucz wodą. Producent zaleca stosowanie preparatu do usuwania wykwitów i nalotów JONIEC. Zaimpregnuj elewację TOM po uprzednim osuszeniu wszystkich elementów oraz przy odpowiedniej pogodzie. Pamiętaj, aby elementy elewacyjne podczas impregnacji były całkowicie suche.

IMPREGNOWAĆ NIE NALEŻY WCZEŚNIEJ NIŻ PO UPŁYWIE MIN. 30 DNI PO ZAKOŃCZENIU PRAC MONTAŻOWYCH.

IV. ELEWACJE TOM



V. DODATKOWE INFORMACJE

GWARANCJA

Okres gwarancji: 5 lat od momentu zakupu.

GWARANCJA OBEJMUJE:

Gwarancja obejmuje uszkodzenia i wady powstałe z winy producenta, tj. wady wykonania stwierdzone przy odbiorze towaru.

GWARANCJA NIE OBEJMUJE:

Gwarancja nie obejmuje szkód powstałych w wyniku: niewłaściwego zaprojektowania lub wykonania ogrodzenia, niewłaściwego lub niezgodnego z zasadami sztuki budowlanej montażu zakupionych produktów, zastosowania niewłaściwych materiałów do montażu produktów, niezastosowania się do instrukcji, zaleceń Sprzedającego, co do sposobu montażu, izolacji, impregnacji i zabezpieczeń produktów, zastosowania betonu o złej klasie ekspozycji do zalewania ogrodzeń, wykonania niewłaściwej i niezgodnej z zasadami sztuki budowlanej podbudowy ogrodzeń, niewłaściwego użytkowania, niezgodnego z przeznaczeniem i właściwościami zakupionych produktów, niewłaściwego składowania lub transportu, siły wyższej tj. w szczególności klęsk żywiołowych i innych nieprzewidywalnych wypadków losowych.

Gwarancji nie podlegają i nie są traktowane, jako wady dopuszczone przez właściwe normy i dokumenty odniesienia: odchyłki w wymiarach i wyglądzie produktów, wykwyty wapniowe w postaci nalotów na powierzchni wyrobów, naturalne zmiany w kolorystyce produktów pod wpływem ich użytkowania, ewentualne włoskowate mikropęknięcia powierzchniowe powstałe w wyniku skurczów związanych z dojrzewaniem produktów, odchyłki w strukturze i kolorach uwarunkowane procesem produkcyjnym wyrobów oraz naturalną zmiennością uziarnienia i kolorystyki kruszyw i innych surowców, pęknięcia elementów powstałe z powodu zastosowania betonu o nieodpowiedniej klasie ekspozycji, lub nieprawidłowego wykonania i pielęgnacji.

WYKWITY WAPNIOWE:

Wykwity wapniowe są zjawiskiem naturalnym. Przyczyna wykwitów tkwi w wapieniu, który jest jednym ze składników cementu używanego do produkcji bloczków ogrodzeniowych. Podczas krzepnięcia mieszanki, część wapnia pozostaje niezwiązana. Woda deszczowa i rosa wnikając do wnętrza bloczków rozpuszczają wolny wapń. Roztwór ten wydostaje się poprzez kapilary na powierzchnię i tam następuje odparowanie wody. Wolny wapń reaguje z dwutlenkiem węgla z atmosfery i tworzy trudno rozpuszczalny wapień, który osadza się na powierzchni bloczków tworząc białe naloty. Wykwity, w zależności od rodzaju oraz intensywności, zanikają pod wpływem użytkowania (ścierania) w okresie do 3 lat.

Aby zmniejszyć ryzyko powstania wykwitu wapniowego bloczki elewacyjne należy zaimpregnować.

ODCIENIE:

RÓŻNICE W ODCIENIACH JEDNEGO KOLORU mogą być spowodowane produkcją w różnych warunkach atmosferycznych oraz zmiennością kruszywa, które jest składnikiem pochodzenia naturalnego. Różnice w odcieniach nie są wadą wyrobu i nie stanowią podstaw do reklamacji.

PAMIĘTAJ!!! PRZY ZASTOSOWANIU RÓŻNYCH PRODUKTÓW I SYSTEMÓW PRODUCENTA (OGRODZENIA, PALISADY, ELEWACJE), FAKTURY ORAZ KOLORY POSZCZEGÓLNYCH SYSTEMÓW RÓŻNIĄ SIĘ OD SIEBIE, CO SPOWODOWANE JEST ZASTOSOWANIEM RÓŻNYCH RODZAJÓW KRUSZYW I TECHNOLOGII PRODUKCJI.