



# JONIEC



## INSTRUKCJA BUDOWY OGRODZENIA SYSTEMU GORC<sup>®</sup> de Luxe



**F.P.U.H. JONIEC<sup>®</sup>**  
Mieczysław Joniec  
Tymbark 109  
34-650 Tymbark

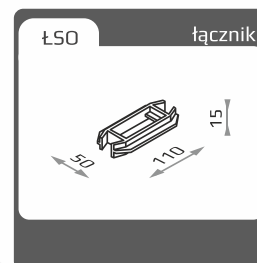
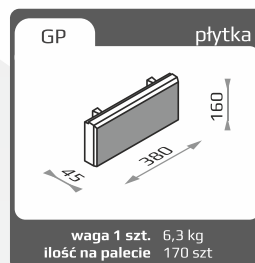
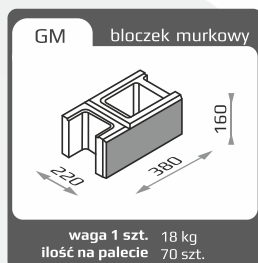
t: +48 18 332 53 90  
m: +48 602 539 182  
e: joniec@joniec.pl

[www.joniec.pl](http://www.joniec.pl)

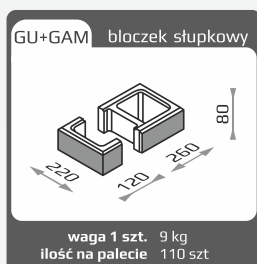
Ogrodzenie powinno być budowane zgodnie z zasadami sztuki budowlanej oraz z przepisami Ustawy Prawo Budowlane. Informacje zawarte w niniejszym poradniku są ogólnymi wytycznymi i zaleceniami. W przypadku projektowanych ogrodzeń priorytetowo trzeba brać pod uwagę zalecenia i wytyczne konstruktora. Za całość prac odpowiada inwestor oraz wykonawca, który powinien posiadać odpowiednie kwalifikacje i uprawnienia.

## I. ELEMENTY SYSTEMU

### GORC® de Luxe GL22



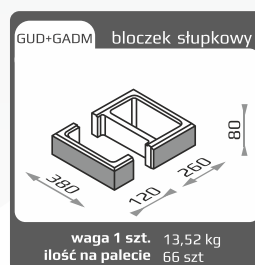
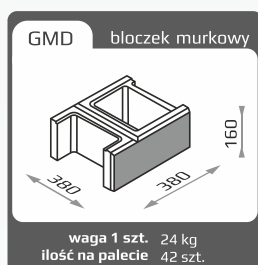
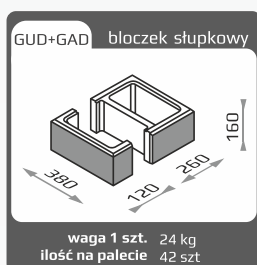
### GORC® de Luxe GL22/8



### Daszki GORC® de Luxe GL22, GL22/8



### GORC® de Luxe GL38



### GORC® de Luxe GL38/8

### Daszki GORC® de Luxe GL38, GL38/8



## II. WARIANTY

### 1. Ogrodzenie budowane z samych słupków.

- a) Wywierć otwory pod zbrojone stopy betonowe. Na zalanych stopach zbuduj słupki z bloczków. Pomiędzy słupki można zamontować prefabrykowane deski lub podwaliny betonowe. Proponowane rozwiązanie jest jednym z tańszych sposobów budowy ogrodzenia, ze względu na niskie koszty materiałów i robocizny.
- b) Wykonaj łąwę na całej długości ogrodzenia, wypuszczając zbrojenie w miejscach, w których planowane są słupki z bloczków. Ława powinna być posadowiona kilka centymetrów nad poziomem gruntu.

### 2. Ogrodzenie standardowe - podmurówka z bloczków posadowiona na fundamencie na całej długości ogrodzenia; słupki zbudowane na podmurówce w zaplanowanych odległościach.

Proponowane dwa sposoby budowy:

- a) Wykonaj łąwę betonową na całości ogrodzenia z odpowiednim rozplanowaniem słupków, bram i przęseł. Ułóż podmurówkę z bloczków układając je warstwowo i zalewając betonem. Następnie zamontuj słupki (podobnie jak podmurówkę) w rozplanowanych miejscach i zamontuj daszki.
- b) Wykonaj zbrojenie stóp betonowych, na których zamontowane zostaną podwaliny systemu „SUPPORT”. Dalej prowadź prace tak, jak w systemie wylanej łąwy (pkt 2a)

### 3. Ogrodzenie standardowe z poszerzonymi słupkami – poszerzone słupki zbudowane bezpośrednio na stopie lub łąwie fundamentowej; podmurówka zbudowana pomiędzy słupkami.

Rozplanuj wielkość i umiejscowienie słupków. Wykonaj łąwę fundamentową na całej długości ogrodzenia. W miejscach zaplanowanych słupków łąwa musi być dopasowana do ich wielkości. Najpierw zbuduj słupki, a następnie zbuduj warstwowo podmurówkę w przestrzeniach między słupkami.

### 4. Pełny mur wykonany z bloczków na całej długości ogrodzenia.

Zasada budowania jak w pkt. 2 z uwzględnieniem następującego parametru: projektując i budując łąwę betonową oraz montując zbrojenie należy uwzględnić warunki ukształtowania terenu, lokalizację, rodzaj gruntu oraz wielkości i ciężar muru.

### 5. Podmurówka z bloczków na 2-3 warstwy; Słupki wykonane z metalu.

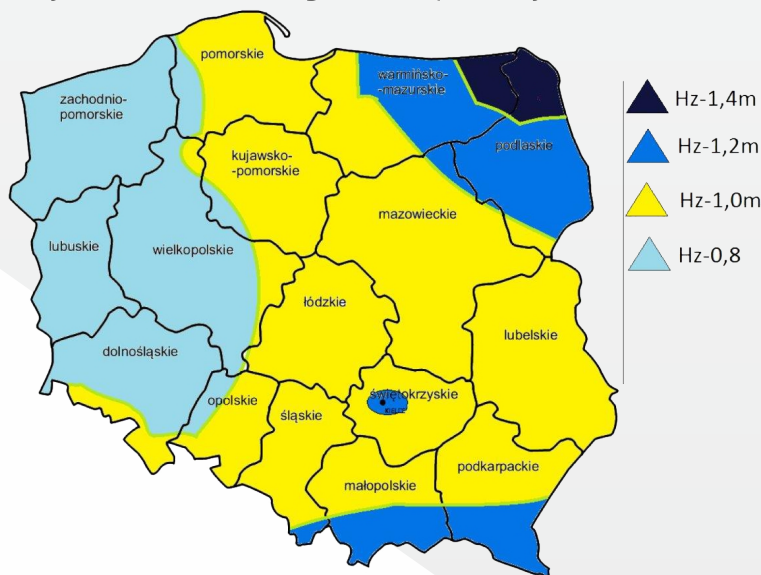
Zasada budowania jak w pkt. 2 z uwzględnieniem następującego parametru: słupki należy zakotwić na odpowiednią głębokość w stopie fundamentowej lub zamontować je na podmurówce przed położeniem daszków.

## III. BUDOWA FUNDAMENTU

Ławy fundamentu wykonaj na głębokości poniżej strefy przemarzania gruntu. Poziom ten określają cztery strefy, na które podzielono Polskę. Odpowiednio, poziom przemarzania gruntu wynosi: w I strefie klimatycznej – 0,8 m, w II strefie klimatycznej – 1 m, w III strefie klimatycznej – 1,2 m, w IV strefie klimatycznej – 1,4 m. Nie warto lekceważyć tego parametru, gdyż zamarzająca w zimie woda gruntowa powoduje uszkodzenia fundamentu, a co za tym idzie całego ogrodzenia.

Podczas budowy fundamentu uwzględnij następujące wytyczne: w łąwach wykonaj dylatację pionową średnio, co 10 - 15 metrów. Zalecamy, aby szczeliny wykonać w miejscu łączenia podmurówki ze słupkiem. Pamiętaj, aby w bloczkach położonych nad szczelinami wykonać cięcie, które będzie przedłużeniem szczeliny - w przypadku systemu GORC® de Luxe jako kontynuację szczeliny dylatacji fundamentu można wykorzystać powstałą na styku murka i słupka szczelinę. Zapobiegnie to pękaniu elementów ogrodzenia w przypadku ewentualnych ruchów fundamentu. Szczeliny wypełnij nienasiąkliwym trwale elastycznym materiałem uszczelniającym. W fundamencie ułóż poziome zbrojenie, które dodatkowo usztywni fundament

zapobiegając pęknięciom. Ułóż zbrojenie pionowe w narożach projektowanego rdzenia słupka. Przy wykonywaniu zbrojenia postępuj zgodnie z zaleceniami i wytycznymi projektanta – konstruktora. Zbrojenie poziome i pionowe można ze sobą związać, aby zapobiec przemieszczaniu się prętów podczas zalewania betonem. Szczególnie ważne jest rozplanowanie i wypuszczenie z fundamentu zbrojenia dla elementów słupkowych.



W przypadku systemu ogrodzeniowego GORC® de Luxe przy układaniu podmurówki na wysokość większą niż 3 warstwy zbroimy również podmurówkę.

Przed waniem betonu do wykopu wykonaj deskowanie, zwłaszcza, jeśli grunt nie jest spoisty i osypuje się. Dzięki temu ziemia nie osypie się do wykopu i beton nie będzie się z nią mieszał. Beton do ław fundamentowych powinien być zgodny z wymaganiami normy PN-EN 206+A1:2016-12+PN-B-06265:2018-10, wg której do tego typu elementów przewiduje się klasę ekspozycji betonu XC2. Jeżeli mamy do czynienia z projektem indywidualnym, to wówczas należy stosować się do wymagań w nim zawartych.

Ogólne wytyczne dotyczące betonu do fundamentu:

<p><b>Beton zamawiany w betoniarni</b></p>	<ul style="list-style-type: none"> <li>- klasa wytrzymałości betonu C20/C25</li> <li>- maksymalna wartość wskaźnika w/c=0,65</li> <li>- minimalna zawartość cementu 280 kg/m<sup>3</sup></li> <li>- minimalna zawartość cementu CEM I 32,5 i CEM II/A 32,5 (przyk=0,2) 260 kg/m<sup>3</sup></li> <li>- minimalna zawartość cementu CEM I 42,5 i CEM II/A 42,5 (przyk=0,4) 250 kg/m<sup>3</sup></li> <li>- konsystencja S3</li> <li>- maksymalne uziarnienie kruszywa 16 mm</li> </ul>
<p><b>Beton wykonywany w betoniarni</b></p>	<p>Przykładowe proporcje składników do produkcji mieszanki betonowej klasy wytrzymałości C20/C25, oparte na cemencie klasy minimum 32,5, piasku płukany o maksymalnym uziarnieniu do 2 mm, kruszywie płukany o maksymalnym uziarnieniu do 16 mm oraz wodzie wodociągowej (w przypadku zastosowania innych składników parametry mieszanki oraz betonu mogą ulec zmianie).</p>

Tabela nr 1

Usuń deskowanie po okresie około 2-3 dni. Na fundament nałóż izolację poziomą, która zabezpieczy ogrodzenie przed kapilarnym podciąganiem wody z gruntu - izolacja znacząco zapobiegnie wystąpieniu wykwitów wapniowych oraz pęknięciom spowodowanych mrozem. Izolacja najczęściej wykonywana jest za pomocą ekofolii jednoskładnikowej wysokociśnieniowej IZOCHAN.

## IV. ZANIM ZACZNIESZ BUDOWĘ

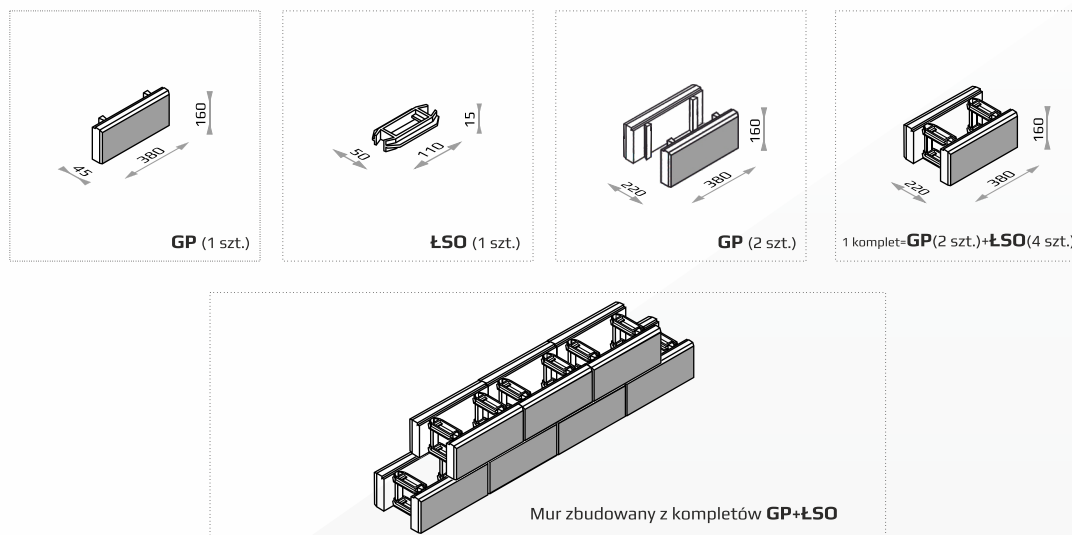
Każdą warstwę ogrodzenia ułóż najpierw „na sucho” dopasowując poszczególne bloczki do siebie. Bloczki należy układać tak, aby ściśle do siebie przylegały oraz aby nie było odchyień w pionie i poziomie. Zniweluj ewentualne odchylenia poziomu poprzez szlifowanie lub zastosowanie klinów.

Ogrodzenie GORC® de Luxe posiada fakturę łupaną, która otrzymywana jest w wyniku łupania bloków betonowych. Naturalną rzeczą jest niepowtarzalność każdego bloczka. W czasie montażu należy je dobierać tak, aby ewentualne różnice w wyłupaniu były zniwelowane, tzn.: bloczki o powierzchni bardziej wyłupanej układamy obok bloczków o podobnej powierzchni.

Ogrodzenie GORC® de Luxe o odcieniu MULTI-COLOR® imituje kamień naturalny. MULTI-COLOR® to efekt uzyskany w toku produkcji poprzez zmieszanie kilku barwników. Cechą charakterystyczną MULTI-COLOR®u jest to, że każdy bloczek jest inaczej ubarwiony wskutek nierównomiernego rozłożenia kolorów. W trakcie budowy ogrodzenia należy zwracać uwagę na różne rozmieszczenie kolorów w każdym bloczku, następnie wymieszać bloczki i ułożyć je tak, aby stworzyć możliwie najładniejszy melanż. Najlepszy efekt uzyskuje się poprzez mieszanie bloczków, tak aby nie nastąpiło nasycenie jednego koloru w danym obszarze.

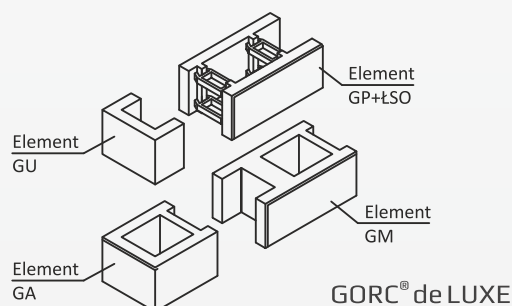
## V. PRZYGOTOWANIE ELEMENTÓW GP NA BUDOWĘ PODMURÓWKI

Do budowy podmurówki w systemie GORC® de Luxe GL22 wykorzystuje się m.in. elementy GP, które należy połączyć za pomocą łącznika ŁSO. Połączone elementy GP zastępują bloczek GM.

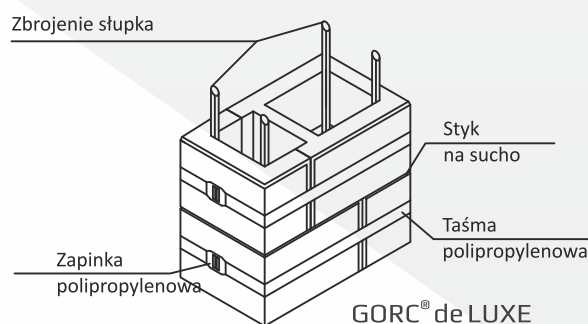


## VI. MONTAŻ OGRODZENIA

Warstwy ogrodzenia GORC® de Luxe układaj naprzemiennie:



Przyklej bloczki do siebie za pomocą kleju montażowego (Producent zaleca używanie do tego celu kleju – uszczelnacza JONIEC lub silikonu dekarckiego), dzięki czemu ułożone bloczki nie będą zmieniać położenia względem siebie podczas zalewania betonem oraz uszczelnione zostaną wszystkie spoiny. Przyklejonych bloczków nie należy ruszać przez minimum 4-5 godzin, aby uniknąć przedostania się betonu przez szczeliny między bloczkami. Może on pobrudzić powierzchnię ogrodzenia. Słupki można dodatkowo zabezpieczyć przed niepożądanymi przesunięciami bloczków podczas etapu zalewania betonem, spinając je taśmą polipropylenową.



Zalawaj bloczki warstwami – jednorazowo po 1 – 3 warstwy. Przygotowując beton do zalewania bloczków zwróć szczególną uwagę na odpowiednią jakość cementu i kruszyw, użytych do jego produkcji oraz zadbaj o uzyskanie odpowiedniej klasy ekspozycji - Producent zaleca, aby nie była ona niższa niż XF1. Przed zalaniem bloczków betonem zwilż je wcześniej wodą, aby nie dochodziło do wyciągania wody z mieszanki betonowej przez suche bloczki. Nie polewaj bloczków dużym strumieniem wody (np. bezpośrednio z wiadra). Wodę najlepiej jest rozproszyć za pomocą spryskiwacza (np. Karchera). Zraszanie przeprowadź w taki sposób, aby bloczki były wilgotne, natomiast wewnątrz nich nie dochodziło do zbierania się wody. Jeżeli dojdzie do takiej sytuacji, to przed wprowadzeniem mieszanki betonowej do środka pustaków usuń nadmiar wody.

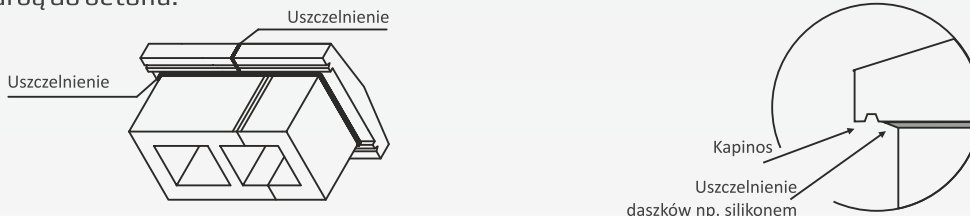
Konsystencja (stopień ciekłości) mieszanki betonowej powinna być tak regulowana, aby mieszanka dawała się w łatwy sposób formować i układać w komorach bloczków. Użycie plastyfikatora upłynniającego dodanego do betonu poprawia jego urabialność, a co za tym idzie beton szczelniej wypełnia wszystkie komory (producent zaleca stosowanie przeciwskurczowej domieszki do betonu - **LBN**, firmy JONIEC®). Zalewaniu mieszanki w bloczkach powinno towarzyszyć jej zagęszczanie poprzez ręczne sztychowanie przy użyciu drewnianej kantówki lub metalowego pręta. Zagęszczanie należy prowadzić do momentu, aż mieszanka szczelnie wypełni formę, jednakże należy uważać, aby nie doprowadzić do rozsegregowania mieszanki! Czas, który upływa od momentu przygotowania mieszanki betonowej do momentu zalania bloczków powinien być nie dłuższy, niż 40 min w normalnych warunkach pogodowych. Zabronione jest dolewanie wody do wymieszanego betonu, gdyż osłabia to jego, jakość.

Po zakończeniu zalewania bloczków mieszanką betonową, przykryj je folią budowlaną tak, aby nie następowało odparowywanie wody z mieszanki. Taką osłonę należy stosować do momentu finalnego przykrycia ogrodzenia daszkami wykończeniowymi lub przez minimum 7 dni.

Bardzo ważne, aby prac betoniarskich nie prowadzić w temperaturze poniżej +5°C oraz powyżej +25°C. W wyjątkowych przypadkach można prowadzić prace betoniarskie w temperaturze do +30°C, jednakże z zachowaniem szczególnie starannych zabiegów pielęgnacyjnych. Zabrudzenia powstałe podczas prac należy na bieżąco usuwać z powierzchni bloczków.

## VII. MONTAŻ DASZKÓW

Jeśli daszek nie ma kapinosu – zrób odpowiednie nacięcia. Wyszlifuj miejsce styku bloczków z daszkiem oraz zamontuj daszki na mrozoodpornym kleju. Uszczelnij masą silikonową połączenia i szczeliny powstałe między daszkami oraz daszkami a bloczkami, aby zabezpieczyć komory bloczków przed wilgocią. W celu zabezpieczenia daszków przed zabrudzeniami, porostem mchu lub innymi czynnikami zaimpregnuj je lub pomaluj dobrą farbą do betonu.



## VIII. ZASADA BUDOWY NAROŻY OGRODZEŃ

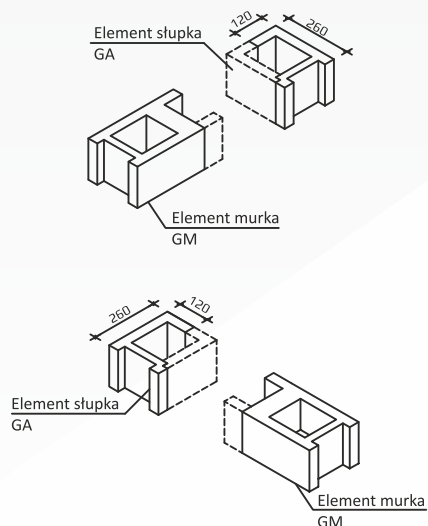
W przypadku budowy ogrodzenia w którym występują naroża, należy odpowiednio dociąć elementy murkowe i daszki uzyskując estetyczną zabudowę.

GORC® de Luxe

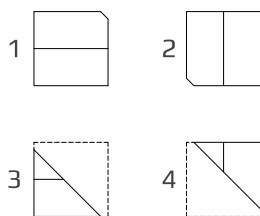
1. Docięcie

2. Dopasowanie

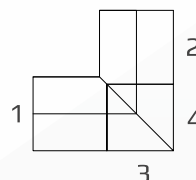
3. Złożenie



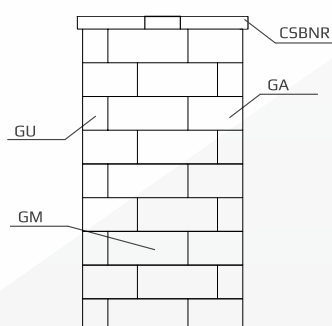
Docięcie daszka CBG pod kąt 90°:



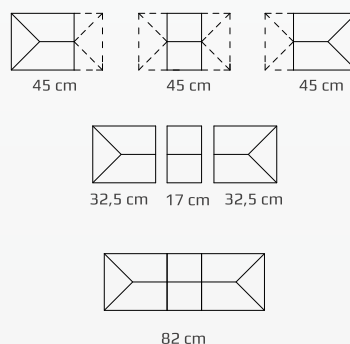
Dopasowanie i złożenie daszków CBG:



Podwójny słupek GL22 o szerokości 76 cm (GU-GM-GA):



Docięcie daszków CSBNR na podwójne słupki 76 cm (GU-GM-GA):



## IX. ETAP KOŃCOWY

Wyczyść resztki zabrudzeń z powierzchni bloczków. Środek czyszczący stosuj jedynie w miejscu zabrudzenia zgodnie z instrukcją obsługi. Następnie obficie spłucz wodą. Producent zaleca stosowanie preparatu do usuwania wykwitów i nalotów JONIEC. Zaimpregnuj ogrodzenie po uprzednim osuszeniu wszystkich elementów oraz przy odpowiedniej pogodzie. Pamiętaj, aby elementy ogrodzenia podczas impregnacji były całkowicie suche.

**IMPREGNOWAĆ NIE NALEŻY WCZEŚNIEJ NIŻ PO UPŁYWIE MIN. 30 DNI PO ZAKOŃCZENIU PRAC MONTAŻOWYCH OGRODZENIA.**

Po zastosowaniu preparatu do usuwania wykwitów i nalotów JONIEC, impregnować nie należy wcześniej niż po upływie 5-7 dni.

## X. MONTAŻ BRAM, PRZĘSEŁ

W słupkach wywierć otwory tak, aby elementy mocujące bram i przęsła były zakotwione w rdzeniu betonowym, a następnie zamocuj je przy użyciu kleju (kotwy chemicznej). Kotwy powinny być mocowane najbliżej środka słupków, aby zapewnić stabilność montowanych bram, furtek i przęsła. Otwory powinny być wypełnione szczelnie klejem. Zamocuj przęsła, bramę i furtkę zgodnie z instrukcją montażu ich producenta. Nie wolno ich mocować na styku bloczka z rdzeniem, ponieważ może to spowodować uszkodzenie lub pęknięcie elementów betonowych.

## XI. DODATKOWE INFORMACJE

### BUDOWANIE OGRODZENIA NA TERENACH POCHYŁYCH

Na terenach pochyłych można budować ogrodzenia na dwa sposoby:

1. Linia budowanego ogrodzenia pokrywa się z linią terenu: bloczki układamy w pochyły sposób - zgodnie ze spadkiem terenu.
2. Ogrodzenie budowane kaskadowo: nierówności terenu niwelujemy wykonując podmurówkę w linii poziomej tworząc schodkowe uskoki. W celach wizualnych zaleca się wykonanie stopni dostosowanych do wysokości bloczka lub wielokrotności wysokości bloczka.

### **MONTAŻ OGRODZENIA NA GRANICY ZBOCZA**

Budując ogrodzenie na zboczach dołóż szczególnej staranności, aby poprawnie wykonać łąwy fundamentowe. Zwróć szczególną uwagę na rodzaj gruntu, na którym posadowione będzie ogrodzenie. Jeżeli teren narażony jest na ruchy ziemi lub osunięcia - wykonaj ekspertyzę geologiczną i skonsultuj cały projekt budowy ogrodzenia z konstruktorem. Może to zapobiec przykrym następstwom, np. przechyleniu lub całkowitemu obsunięciu się ogrodzenia.

W przypadku ogrodzenia, które będzie posadowione w poprzek wzniesienia bardzo ważne jest, aby wykonać dobry jego drenaż. Spływająca ze stoku woda musi być odprowadzona tak, aby nie wnikała w fundament i ogrodzenie. Zapobiegnie to nasiąkaniu betonu, a co za tym idzie powstawaniu wykwitów wapniowych i pękaniu rdzenia betonowego i elementów ogrodzenia.

Drenaż ogrodzenia należy wykonać za pomocą rur drenacyjnych poprowadzonych wzdłuż linii ogrodzenia od górnej jego strony, z możliwością odprowadzenia wody w poprzek tego ogrodzenia. Rury najlepiej posadzić w dwóch poziomach:

1. Pierwszą rurę na dolnej linii łąwy;
2. Drugą rurę kilka centymetrów pod powierzchnią ziemi

Prace drenacyjne należy wykonać zgodnie z zasadami sztuki budowlanej.

### **GWARANCJA**

Okres gwarancji: 5 lat od momentu zakupu.

#### **GWARANCJA OBEJMUJE:**

Gwarancja obejmuje uszkodzenia i wady powstałe z winy producenta, tj. wady wykonania stwierdzone przy odbiorze towaru.

#### **GWARANCJA NIE OBEJMUJE:**

Gwarancja nie obejmuje szkód powstałych w wyniku: niewłaściwego zaprojektowania lub wykonania ogrodzenia, niewłaściwego lub niezgodnego z zasadami sztuki budowlanej montażu zakupionych produktów, zastosowania niewłaściwych materiałów do montażu produktów, niezastosowania się do instrukcji, zaleceń Sprzedającego, co do sposobu montażu, izolacji, impregnacji i zabezpieczeń produktów, zastosowania betonu o złej klasie ekspozycji do zalewania ogrodzeń, wykonania niewłaściwej i niezgodnej z zasadami sztuki budowlanej podbudowy ogrodzeń, niewłaściwego użytkowania, niezgodnego z przeznaczeniem i właściwościami zakupionych produktów, niewłaściwego składowania lub transportu, siły wyższej tj. w szczególności klęsk żywiołowych i innych nieprzewidywalnych wypadków losowych. Gwarancji nie podlegają i nie są traktowane, jako wady dopuszczone przez właściwe normy i dokumenty odniesienia: odchyłki w wymiarach i wyglądzie produktów, wykwyty wapniowe w postaci nalotów na powierzchni wyrobów, naturalne zmiany w kolorystyce produktów pod wpływem ich użytkowania, ewentualne włoskowate mikropęknięcia powierzchniowe powstałe w wyniku skurczów związanych z dojrzewaniem produktów, odchyłki w strukturze i kolorach uwarunkowane procesem produkcyjnym wyrobów oraz naturalną zmiennością uziarnienia i kolorystyki kruszyw i innych surowców, pęknięcia elementów powstałe z powodu zastosowania betonu o nieodpowiedniej klasie ekspozycji, lub nieprawidłowego wykonania i pielęgnacji.

#### **WYKWITY WAPNIOWE:**

Wykwity wapniowe są zjawiskiem naturalnym. Przyczyna wykwitów tkwi w wapieniu, który jest jednym ze składników cementu używanego do produkcji bloczków ogrodzeniowych. Podczas krzepnięcia mieszanki, część wapnia pozostaje niezwiązana. Woda deszczowa i rosa wnikać do wnętrza bloczków rozpuszczają wolny wapń. Roztwór ten wydostaje się poprzez kapilary na powierzchnię i tam następuje odparowanie wody. Wolny wapń reaguje z dwutlenkiem węgla z atmosfery i tworzy trudno rozpuszczalny wapień, który osadza się na powierzchni bloczków tworząc białe naloty. Wykwity, w zależności od rodzaju oraz intensywności, zanikają pod wpływem użytkowania (ścierania) w okresie do 3 lat.

Aby zmniejszyć ryzyko powstania wykwitu wapniowego ogrodzenie należy zaimpregnować. Etap impregnacji powinien nastąpić po okresie całkowitego związania betonu (ok. 30 dni). Do impregnacji polecamy IMPREGNAT DO OGRODZEŃ JONIEC.

#### **ODCIENIE:**

RÓŻNICE W ODCIENIACH JEDNEGO KOLORU mogą być spowodowane produkcją w różnych warunkach atmosferycznych oraz zmiennością kruszywa, które jest składnikiem pochodzenia naturalnego. Różnice w odcieniach nie są wadą wyrobu i nie stanowią podstaw do reklamacji.

PAMIĘTAJ!!! PRZY ZASTOSOWANIU RÓŻNYCH PRODUKTÓW I SYSTEMÓW PRODUCENTA (OGRODZENIA, PALISADY, ELEWACJE), FAKTURY ORAZ KOLORY POSZCZEGÓLNYCH SYSTEMÓW RÓŻNIĄ SIĘ OD SIEBIE, CO SPOWODOWANE JEST ZASTOSOWANIEM RÓŻNYCH RODZAJÓW KRUSZYW I TECHNOLOGII PRODUKCJI.